



P O H O R J E
osvobodi misli

Partnerstvo za Pohorje - kolesarske povezave -

PT in 7 novih krožnih kolesarskih povezav

KOLESARSKESK POTI – ZASNOVA IN ELABORAT

več kot
80 ur
TERENA

več kot
400 ur
ZA PRIPRAVO
ELABORATA

139
LOKACIJ

478
MALIH
380 na občinskih cestah in
98 na državnih cestah

504
TABEL

26
VELIKIH
8 na občinskih in
18 na državnih cestah



PT in 7 novih krožnih kolesarskih povezav



Kolesarska pot Pohorje 1
Pohorje Cycling Route 1
Pohorje-Radweg 1

Kope

↔ 36,2 km ↑ 1070 vm



Kolesarska pot Pohorje 2
Pohorje Cycling Route 2
Pohorje-Radweg 2

Rogla

↔ 62 km ↑ 1790 vm



Kolesarska pot Pohorje 3
Pohorje Cycling Route 3
Pohorje-Radweg 3

Ribnica na Pohorju

↔ 41,7 km ↑ 1310 vm



Kolesarska pot Pohorje 4
Pohorje Cycling Route 4
Pohorje-Radweg 4

Lovrenc na Pohorju

↔ 44,3 km ↑ 1210 vm



Kolesarska pot Pohorje 5
Pohorje Cycling Route 5
Pohorje-Radweg 5

Šumik

↔ 40 km ↑ 890 vm



Kolesarska pot Pohorje 6
Pohorje Cycling Route 6
Pohorje-Radweg 6

Trije kralji

↔ 29,5 km ↑ 570 vm



Kolesarska pot Pohorje 7
Cycling Route 7
Pohorje-Radweg 7

Mariborsko Pohorje

↔ 26,4 km ↑ 750 vm

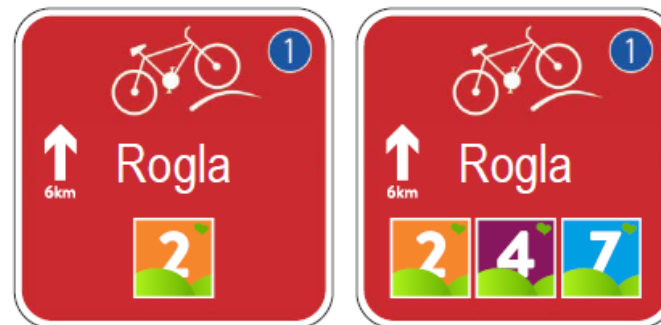
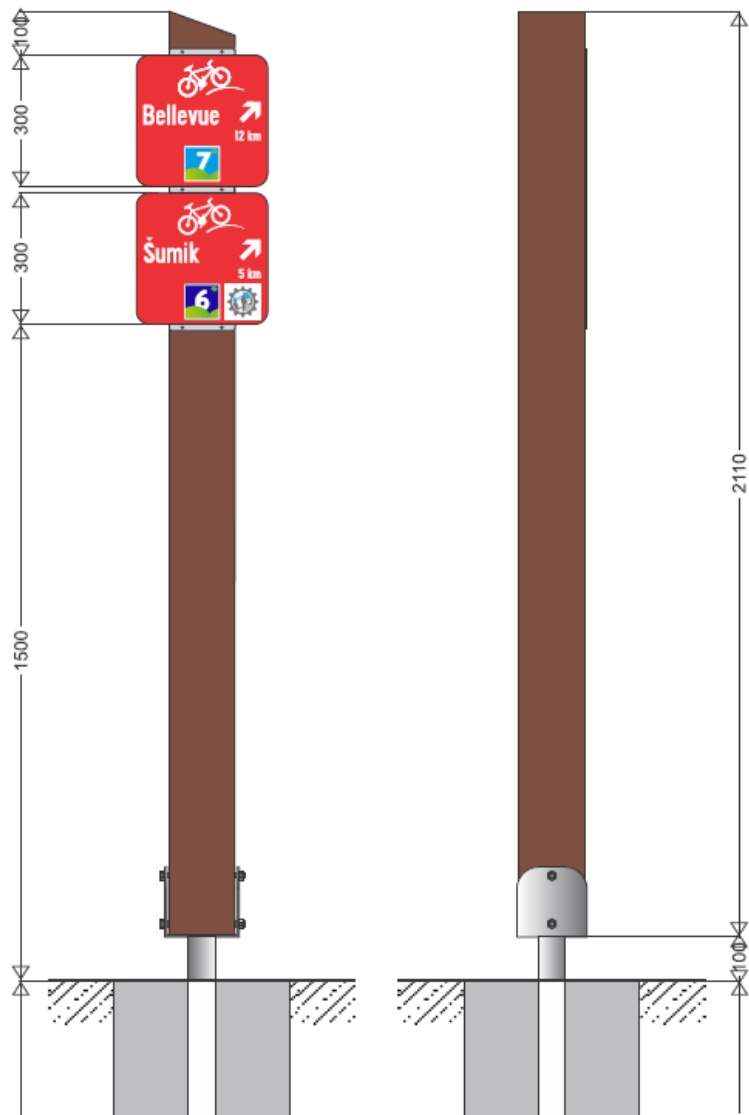


Pohorska kolesarska transverzala – PT
Pohorje Cycling Route – PT
Pohorje-Radweg – PT

↔ 71,7 km ↑ 1800 vm



Označitev kolesarski poti | PT in 7 novih krožnih kolesarskih povezav

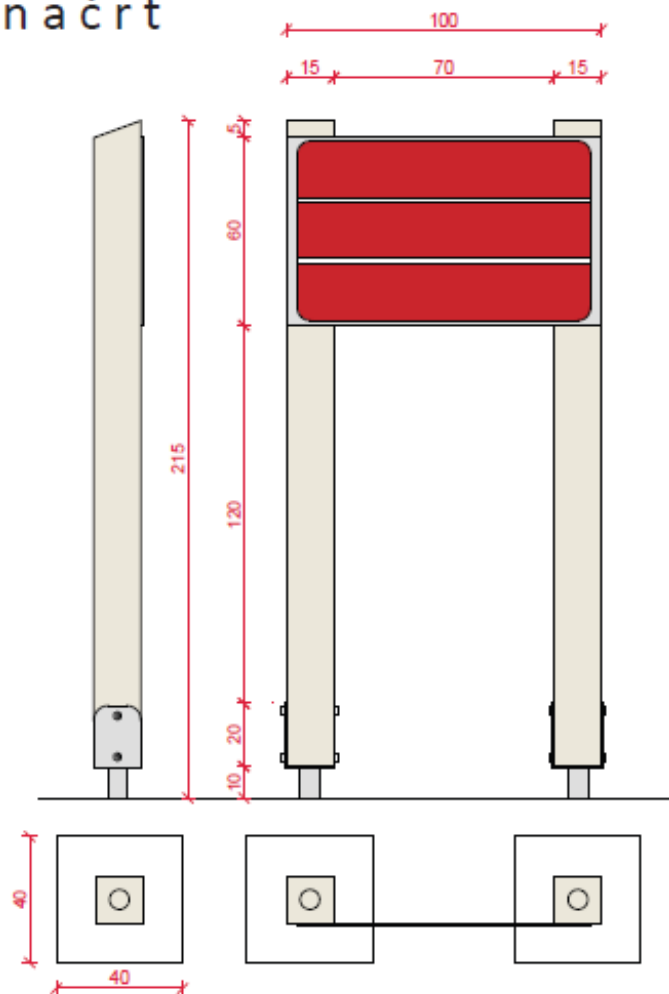


Označitev kolesarski poti | PT in 7 novih povezav



Označitev kolesarski poti | PT in 7 novih krožnih kolesarskih povezav

načrt



Nova spletna stran Pohorje - Slovenija | outdoor



Zimske aktivnosti

Kolesarjenje

Pohodništvo

Ostale aktivnosti

Novice in dogodki

O Pohorju

 Slovenian



Kolesarjenje



Kolesarske poti

Odkrij več



Bike parki

Odkrij več

Nova spletna stran Pohorje - Slovenija | outdoor



Zimske aktivnosti

Kolesarjenje

Pohodništvo

Dobivanje

Novice in dogodki

O Pohorju

 Slovenian



Kolesarska pot Pohorje – Kope



Kolesarska
pot
Pohorje -
Rogla

Odkrij več



Kolesarska
pot
Pohorje -
Ribnica na

Odkrij več

Nova spletna stran Pohorje - Slovenija | outdoor

Kolesarska pot Pohorje – Kope

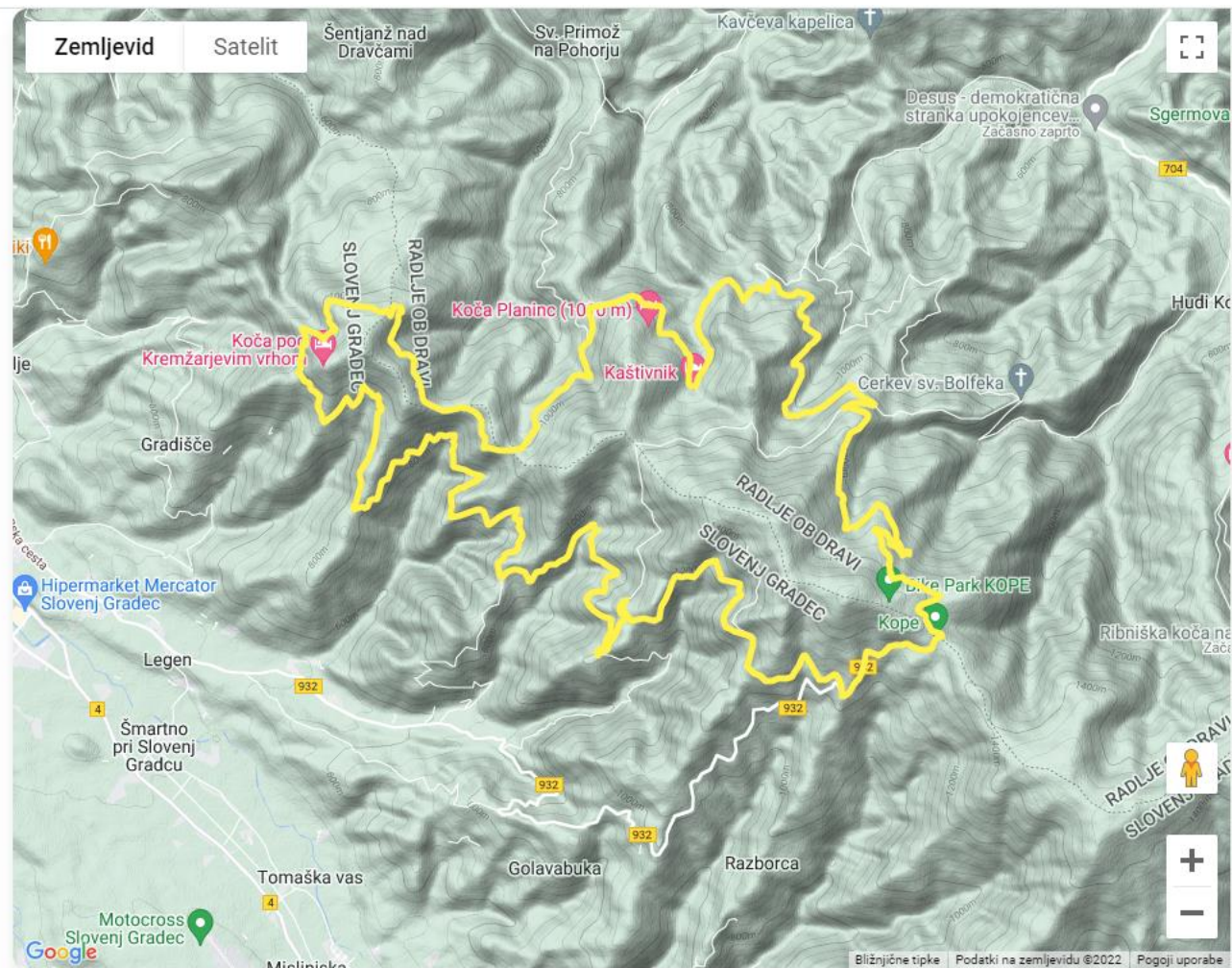
Krožna kolesarska pot na ovršju Pohorja pod št. 1 – Kope, vas vodi po zahodni strani Pohorja okoli centra Kop, po gozdnih cestah, kjer vas spremljajo razgledi na Slovenj Gradec in okolico. Pot vodi vse do Kremžarjevega vrha, kjer je tudi izhodiščna točka za Pohorsko kolesarsko transverzalo (PT).

Prenesi PDF karto

Izhodišče: Kope

Nadmorska višina izhodišča: 1377 m

Označitev	1
Razdalja	36,2 km
Povezave z drugimi kolesarskimi potmi	2, 3, PT, STKP
Najnižja točka	801 m
Najvišja točka	1414 m
Zahtevnost	Srednje zahtevna
Višinski metri	1070 m



Turistični zemljevid

TURISTIČNA KARTA POHORJA

TOURIST MAP OF POHORJE / TOURISTISCHE KARTE VON POHORJE

DOBRIH 800 KM² MIRU IN PRISTNIH LJUDI
 800 km² of peace and pristine people

POHORJE KULINARIJA
 Pohorje Cuisine

POTOP V GLOBINO NEUKROTILJIVE NARAVE
 Flood in the depths of untamable nature

VESELJE DO ŽIVLJENJA
 Fun to life

IGLEDO SOŠIŽJA ČLOVEKA IN NARAVE
 Peaks of human and nature

INFORMACIJE
 Information

240 KM OF CYCLING TRAILS
 240 km of cycling trails

1000 KM AND MORE OF HIKING TRAILS
 1000 km and more of hiking trails

3 BIKE PARKS
 3 bike parks

5 SKI RESORTS - 66 KM OF PURE JOY
 5 ski resorts - 66 km of pure joy

NATURAL ATTRACTIONS
 Natural attractions

CULTURAL ATTRACTIONS
 Cultural attractions

POHORJE CUISINE
 Pohorje cuisine

OUR LOCATION
 Our location

Zloženska Pohorje

FOR ACTIVE SOULS

5 SKI RESORTS - 66 KM OF PURE JOY

Mariborski Pohorje - the largest ski resort in Slovenia
 Rogla - the most varied Slovenian ski resort
 Topol - ski resort for all tastes
 Trzin pri Tolminu - family friendly ski resort
 Občina na Pohorju - family friendly ski resort

Winter activities on Pohorje - skiing - ski touring - snowboarding - sledging
 - cross-country skiing - skating



3 BIKE PARKS

Blue Park Pohorje - Maribor, Blue Park Rogla, Blue Park Koper
 Treat yourself with an adrenaline experience.



1000 KM AND MORE OF HIKING TRAILS

Explores a dense network of hiking trails that lead between forests, lakes and waterfalls and offer beautiful views.



240 KM OF CYCLING TRAILS

Explores Pohorje by bike and discover the wonders of untamable nature and Pohorje nights.



NATURAL ATTRACTIONS

Pohorje is a 1543 meters high natural oasis. It impresses with coniferous forests, the Primorski Forest Park, waterfalls and meadows with lakes such as Crno jezero, Lovčeva jezero and Šibinka jezero. It is home to numerous animal species, and deer, chamois and other mountain animals and 90 species of birds and more than 700 species of butterflies.



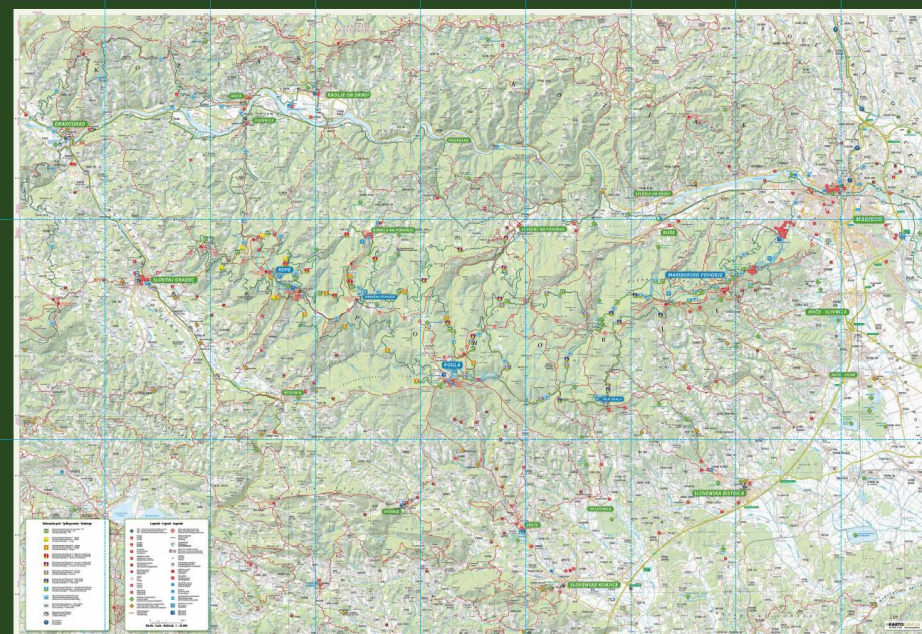
CULTURAL ATTRACTIONS

Pohorje history, well preserved traditional cultural landmarks, rich cultural heritage and cultural tradition is related to the rich set of diverse heritage arising from the traditional economic activities of Pohorje. The rich intangible cultural heritage is mainly represented by architectural heritage (castles and their ruins, manoriums, villas, homesteads, windmills, sawmills, mills, monuments, etc.) and sacred heritage (many churches, chapels, landmarks).



POHORJE CUISINE

The cuisine from Pohorje is based on ancient grandmothers' recipes and is complemented by flavours of quality meat and vegetables, forest delicacies and mountain herbs. Pohorje cuisine is strong and originates from animals. Flavours. The typical dishes include gubarski guláš, the exotic gubarska bučka with local cheese, the simple gubarska solata and gubarski žgancji with local milk or coffee with milk.



OVER 800 KM² OF TRANQUILLITY AND GENUINE PEOPLE

POHORJE HAS A BIG HEART

PEOPLE LOOKING FOR AN ESCAPE FROM THE VALLEY

A MODEL FOR THE HARMONY OF PEOPLE WITH NATURE

DIVE INTO THE DEPTHS OF UNTAMABLE NATURE


REVIVING THE VALUES THAT ARE GETTING LOST IN THE NEGLIGENCE OF THE MODERN WORLD

POHORJE IS AN ISLAND THAT OFFERS A HAVEN TO GENUINE HUMAN VALUES


JOY OF LIFE





Turistična info tabla | panorama



POHORJE







Legenda - Legend - Legende

- Tukaj ste / You are here / Sie sind hier
- i TIC - turistično informacijski center / TIC - tourist information center / TIC - tourist information center
- A Planinska koči - Mountain huts - Berghütte
- M Kulturni spomenik, znamenitost / Cultural monument sight / Kulturdenkmal, Sehenswürdigkeit
- S Naravna znamenitost - Natural sight / Natürliche Sehenswürdigkeit
- M Muzej - Museum - Museum
- V Razglednice - Viewpoint - Aussichtspunkt
- S Smučarski center - Ski resort - Skigebiet
- H Hotel - Hotel - Hotel
- B Bike park - Bike park - Bike - Park
- S Slovenska planinska pot - Slovenian Mountain Trail / Slovenscher Bergwanderweg
- M Planinska pot - Mountain trail - Bergpfad

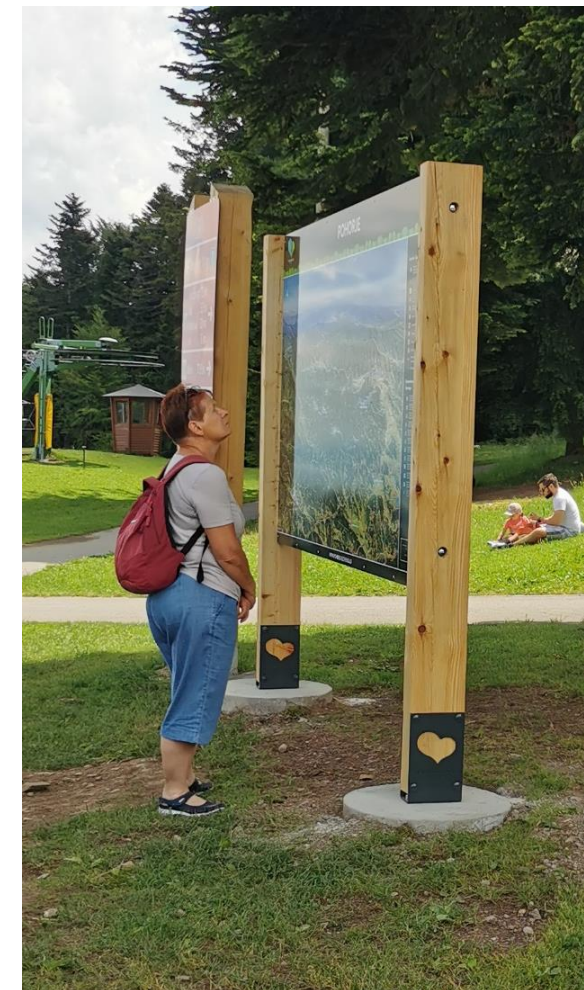
Kolesarske poti - Cycling Routes - Radwege

- 1 Kolesarska pot 1 - Kopa / Kopa / Cycling Route 1 - Kopa / Kopa - Radweg 1 - Kopa
- 2 Kolesarska pot 2 - Breginje / Breginje / Cycling Route 2 - Breginje / Breginje - Radweg 2 - Breginje
- 3 Kolesarska pot 3 - Stolica na Pohorju / Stolica na Pohorju / Cycling Route 3 - Stolica na Pohorju / Stolica na Pohorju - Radweg 3 - Stolica na Pohorju
- 4 Kolesarska pot 4 - Lomnica na Pohorju / Lomnica na Pohorju / Cycling Route 4 - Lomnica na Pohorju / Lomnica na Pohorju - Radweg 4 - Lomnica na Pohorju
- 5 Kolesarska pot 5 - Svinjska / Svinjska / Cycling Route 5 - Svinjska / Svinjska - Radweg 5 - Svinjska
- 6 Kolesarska pot 6 - Turja / Turja / Cycling Route 6 - Turja / Turja - Radweg 6 - Turja
- 7 Kolesarska pot 7 - Mariborsko Pohorje / Mariborsko Pohorje / Cycling Route 7 - Mariborsko Pohorje / Mariborsko Pohorje - Radweg 7 - Mariborsko Pohorje
- 8 Kolesarska pot 8 - Slovenska Bistrica / Slovenska Bistrica / Cycling Route 8 - Slovenska Bistrica / Slovenska Bistrica - Radweg 8 - Slovenska Bistrica
- 9 Slovenska kolesarska pot - Slovenska kolesarska pot / Slovenian Cycling Route - Slovenian Cycling Route / Radweg 9 - Slovenian Cycling Route - Slovenian Cycling Route
- 10 Slovenska kolesarska pot - Ortaški / Ortaški / Cycling Route 10 - Ortaški / Ortaški - Radweg 10 - Ortaški
- 11 Slovenska pot - Slovenska pot / Slovenian Cycling Route - Slovenian Cycling Route / Radweg 11 - Slovenian Cycling Route - Slovenian Cycling Route
- 12 Slovenska pot - Slovenska pot / Slovenian Cycling Route - Slovenian Cycling Route / Radweg 12 - Slovenian Cycling Route - Slovenian Cycling Route



Področje: POHORJE - Planinska Bistrica - Maribor - Slovenska Bistrica - Slovenska Bistrica - Slovenska Bistrica
 Izdaja: 2023
 Izdajatelj: Slovenski turistični zavod - Slovenian Tourist Board - Slovenian Tourist Board
 Projekt: POHORJE - Planinska Bistrica - Maribor - Slovenska Bistrica - Slovenska Bistrica - Slovenska Bistrica
 Izdajatelj: Slovenski turistični zavod - Slovenian Tourist Board - Slovenian Tourist Board
 Projekt: POHORJE - Planinska Bistrica - Maribor - Slovenska Bistrica - Slovenska Bistrica - Slovenska Bistrica

WWW.POHORJE-SLOVENIJA.SI



Mala turistična info tabla



KOLESARSKÉ POTI POHORJA

POHORJE CYCLING ROUTES / POHORJE RADWEGE



KOLESARSKÉ POTI POHORJA
POHORJE CYCLING ROUTES / POHORJE RADWEGE

TUKAJ STE
YOU ARE HERE
HIER SIND SIE

1	Kolesarska pot Pohorje 1 Pohorje Cycling Route 1 Pohorje-Radweg 1 Kope → 36,2 km 1 070 vm	5	Kolesarska pot Pohorje 5 Pohorje Cycling Route 5 Pohorje-Radweg 5 Sumik → 40 km 1 890 vm
2	Kolesarska pot Pohorje 2 Pohorje Cycling Route 2 Pohorje-Radweg 2 Rogla → 62 km 1 790 vm	6	Kolesarska pot Pohorje 6 Pohorje Cycling Route 6 Pohorje-Radweg 6 Trije kralji → 29,5 km 1 570 vm
3	Kolesarska pot Pohorje 3 Pohorje Cycling Route 3 Pohorje-Radweg 3 Ribnica na Pohorju → 41,7 km 1 1310 vm	7	Kolesarska pot Pohorje 7 Cycling Route 7 Pohorje-Radweg 7 Mariborsko Pohorje → 26,4 km 1 750 vm
4	Kolesarska pot Pohorje 4 Pohorje Cycling Route 4 Pohorje-Radweg 4 Lovrenc na Pohorju → 44,3 km 1 1210 vm	PT	Pohorska kolesarska transverzala – PT Pohorje Cycling Route – PT Pohorje-Radweg – PT → 71,7 km 1 1800 vm

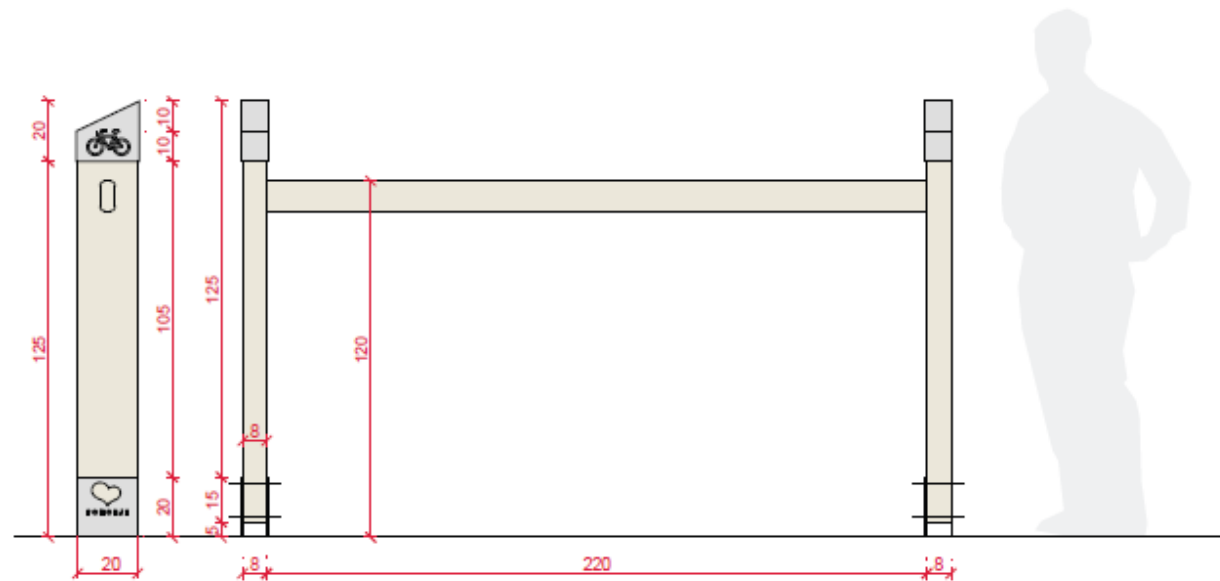
i



WWW.POHORJE-SLOVENIJA.SI

KLIC V SILI 112
EMERGENCY CALL 112
NOTRUF 112

Urbana oprema Pohorje



M 1:20



A white heart shape is centered on a green gradient background. The word "HVALA" is written inside the heart in a green, sans-serif font. The background transitions from a lighter green on the left to a darker green on the right.

HVALA